



BACKER  
ELTOP

# AKNÍ NABÍDKA

pro galvanické lázně - řada POLARIS®

## HLAVNÍ VÝHODY

**Okamžitě k použití**

**Vysoká chemická  
a korozní odolnost**

**Snadná instalace**

**Vysoká účinnost**

**4 základní provedení**

**Nízké výkonové zatížení**

**Mnoho výkonových  
a tvarových verzí**

**Elektrické připojení  
230V, 3x400V**

**Výborný poměr  
výkon / cena**

kod	U(V)	P(W)	L kabel	skladem	Kč/ks
100290650	230	3000	5m	2	15 900
100290660	3x400	3000	5m	2	21 900
100290670	3x400	9000	5m	3	35 900

Ceny jsou bez DPH



**Označení materiálu:  
Teflon PTFE**



**Topná část musí být  
vždy pod hladinou!**

Přímý ohřev galvanických, chemických a technologických lázní.

Kompletně celý povrch včetně kabelu je chemicky odolný. Provedení vycházející z konkrétních požadavků galvanických provozů.

Teflonový obal ponorných ohřevů vyhovuje nárokům elektrolytických i chemických lázní.

Topná spirála s nízkým výkonovým zatížením je umístěna přímo v masivním teflonovém materiálu. Tím jsou teplotní ztráty omezeny na minimum.

# STOČENÝ PONORNÝ OHŘÍVAČ

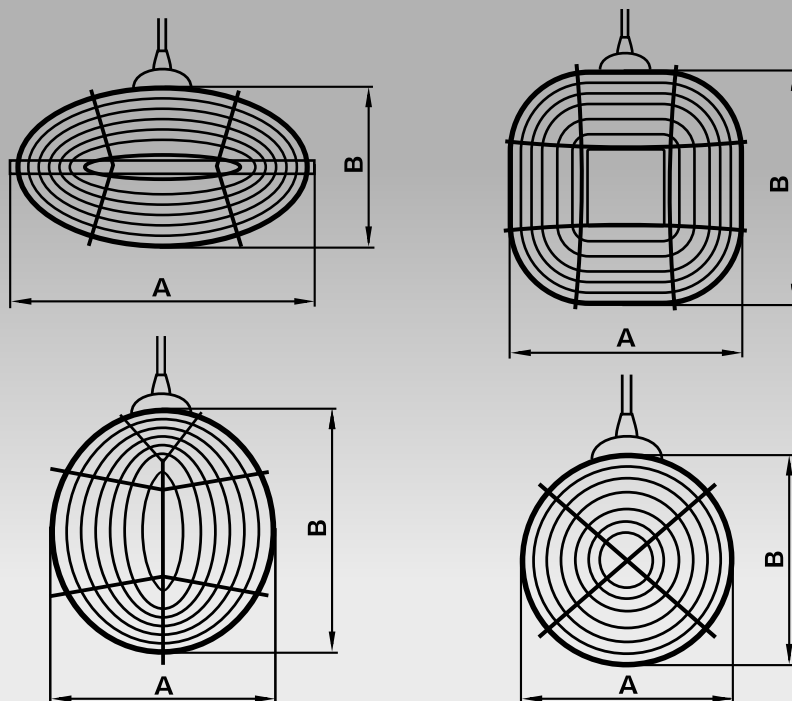
## pro galvanické lázně - řada POLARIS®

**Typy lázní:**

alkalická	A
kyselá	K
neutrální	N

**Použití:**

aktivace povrchu	K
anodická oxid. slitin Al	K
anodické moření	K
anorganické kyseliny	K
barvení	K
cínování	K,A
černá pasivace	K
černění oceli	A
dekapování	K
dest., promývací voda	N
elektrochem. leštění hliníku, slitin	A
elektrochem. leštění oceli, barevných kovů	K
elektrochemické niklování lesklé	K
eloxování Al, slitin	K
Fe-fosfátování	K
fluorové lázně	K
chem. mědění ABS	K
chemické niklování	A,K
chem. niklování ABS	K
chem. vyjasnění Al	K
chromátování Al, zinkových povlaků, Ni	K
louhování	A
matné mědění	A
mědění	A,K
Mn-fosfátování	K
modrá pasivace	K
moření Al, Cu	A,K
moření oceli, nerez	K
moření plastů ABS	K
mosazení	A
odmaštění	N, A
odmaštění před žárovým zinkováním	K
organické kyseliny	K
Pd aktivace ABS	A
saténové mědění	A
silnovrstvá pasivace	K
slitinové povlaky ZnFe	A
slitinové povlaky ZnNi	K,A
stříbření	A
tavidlo pro žárové zink.	K
transparentní pasivace	K
tvrdé eloxování	K
utěsnění slitinových povlaků	A
utěsnění, leštění Al	A, K
zinkování	A, K
zlacení	A, K
Zn-fosfátování	K
žlutá pasivace	K



### Varianty provedení

VÝKON [kW]	TLOUŠŤKA [mm]								
		A[mm]	B[mm]	A[mm]	B[mm]	A[mm]	B[mm]	A[mm]	B[mm]
0,5	25	—	—	—	—	292	292	—	—
1,0	25	—	—	—	—	292	292	—	—
1,5	25	445	292	292	445	—	—	—	—
2,0	25	445	292	292	445	—	—	—	—
3,0	25	445	292	292	445	—	—	—	—
4,0	50	445	292	292	445	—	—	—	—
4,0	25	—	—	—	—	—	—	445	445
4,5	50	445	292	292	445	—	—	—	—
6,0	50	445	292	292	445	—	—	—	—
9,0	75	445	292	292	445	—	—	—	—
12,0	75	—	—	—	—	—	—	445	445
12,0	50	573	418	418	573	—	—	—	—
15,0	75	573	418	418	573	—	—	—	—
18,0	75	573	418	418	573	—	—	—	—

Napájení 230V, nebo 3x400V.  
Délka kabelu 1,5m.