



BACKER
ELTOP

SVISLÝ PONORNÝ OHŘÍVAČ pro galvanické lázně - řada OPTIMER®

VÝHODY ŘADY OPTIMER

Ihned k použití

Modulární sestava

Optimální parametry

Průměry 54, 50, 42mm

4 standardní provedení

Chemicky odolné jímky

Provedení na zakázku

Elektrické připojení
230V, 1x400V, 3x400V

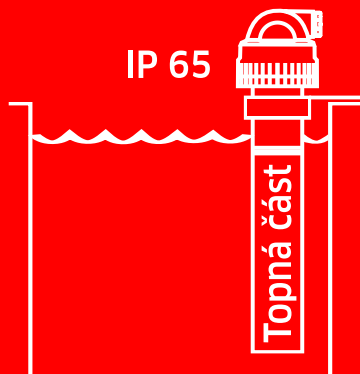
Výhodný poměr
výkon / cena

Nerezový plášť



Označení materiálu:
1.4571 / AISI 316Ti

IP 65



Pro svislé umístění.
Topná část musí být
vždy pod hladinou!

Přímý ohřev galvanických, chemických a technologických lázní.

Možnost výměny všech částí včetně náhradní topné vložky. Provedení vycházející z konkrétních požadavků galvanických provozů.

Materiál jímek ponorných ohřivačů vyhovuje nárokům elektrolytických i chemických lázní.

Topné vložky ponorných ohřivačů se skládají z keramických článků s topnou spirálou.

SVISLÝ PONORNÝ OHŘÍVAČ

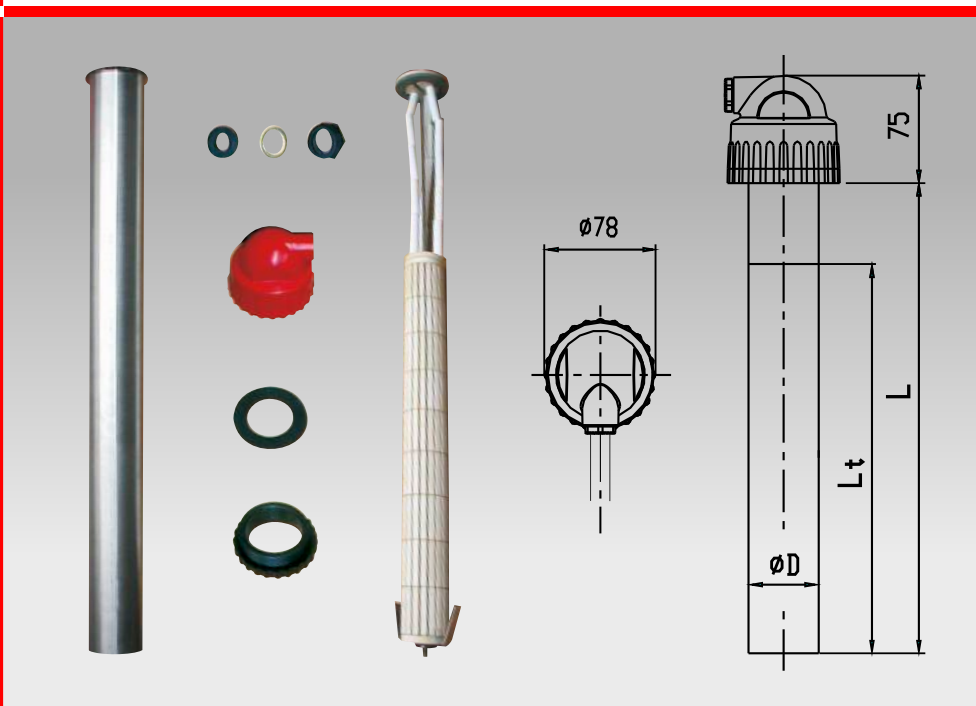
pro galvanické lázně - řada OPTIMER®

Typy lázní:

alkalická	A
kyselá	K
neutrální	N

Použití:

anodická oxid. slitin Al	K
barvení	K
cínování	A
černá pasivace	K
černění oceli	A
destilovaná, promývací voda	N
elektrochem. leštění Al, slitin	A
elektrochem. leštění oceli, barevných kovů	K
eloxování hliníku	K
eloxování slitin	K
Fe, Mn, Zn-fosfátování	K
louhování	A
matné mědění	A
mědění	A
modrá pasivace	K
moření	A
moření hliníku	A
mosazení	A
odmaštění	N, A
organické kyseliny	K
Pd aktivace ABS	A
saténové mědění	A
silnovrstvá pasivace	K
slitinové povlaky ZnFe	A
slitinové povlaky ZnNi	A
stříbření	A
transparentní pasivace	K
tvrdé eloxování	K
utěsnění slitin. povlaků	A
utěsnění, leštění Al	A
zinkování	A
zlcení	A



Standardní provedení

TYP	U[V]	P[W]	D[mm] Průměr	L[mm] Délka celková	L _t [mm] Délka topná	Wcm ² W/plocha	Materiál pláště	Délka kabelu
17021 9 0010	3x400	1500	54	600	400	2,6	1.4571	7m
17021 9 0020	3x400	3000	54	800	600	3,5	1.4571	7m
17021 9 0030	3x400	3500	54	1000	800	2,8	1.4571	7m
17021 9 0040	3x400	4500	54	1270	1070	2,8	1.4571	7m
17022 9 0010	3x400	1400	50	600	400	2,7	1.4571	7m
17022 9 0020	3x400	2800	50	800	600	3,6	1.4571	7m
17022 9 0030	3x400	3200	50	1000	800	2,9	1.4571	7m
17022 9 0040	3x400	4100	50	1270	1070	2,8	1.4571	7m
1 - elektrochemicky leštěný povrch jímký								
17023 9 0110	3x400	1200	42	600	400	2,3	1.4571	7m
17023 9 0120	3x400	2500	42	800	600	3,2	1.4571	7m
17023 9 0130	3x400	3000	42	1000	800	2,8	1.4571	7m
17023 9 0140	3x400	3500	42	1270	1070	2,5	1.4571	7m

Parametry dle požadavků zákazníka

1. Jiné napájecí napětí, příkon, délka kabelu.
2. Elektrochemicky leštěný povrch jímký.
3. Držák pro uchycení ohřívače k okraji vany.
4. Samostatné topné vložky.
5. Vodorovné provedení ohřívače s přírubovým uchycením.

