



BACKER  
ELTOP

# SVISLÝ PONORNÝ OHŘÍVAČ pro galvanické lázně - řada OPTIMER<sup>®</sup>

## VÝHODY ŘADY OPTIMER

Ihned k použití

Modulární sestava

Optimální parametry

Průměry 54, 50, 42mm

4 standardní provedení

Chemicky odolné jímky

Provedení na zakázku

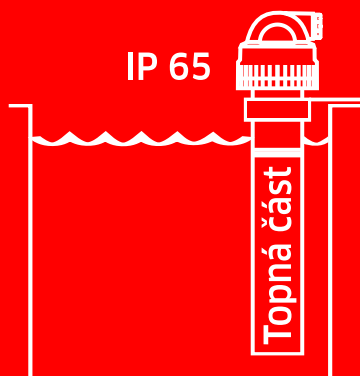
Elektrické připojení  
230V, 1x400V, 3x400V

Výhodný poměr  
výkon / cena

## Teflonový plášť



Označení materiálu:  
Nerez 1.4571  
a teflonový povlak PFA



Pro svislé umístění.  
Topná část musí být  
vždy pod hladinou!

Přímý ohřev galvanických, chemických a technologických lázní.

Možnost výměny všech částí včetně náhradní topné vložky. Provedení vycházející z konkrétních požadavků galvanických provozů.

Materiál jímek ponorných ohříváčů vyhovuje nárokům elektrolytických i chemických lázní.

Topné vložky ponorných ohříváčů se skládají z keramických článků s topnou spirálou.



BACKER  
ELTOP

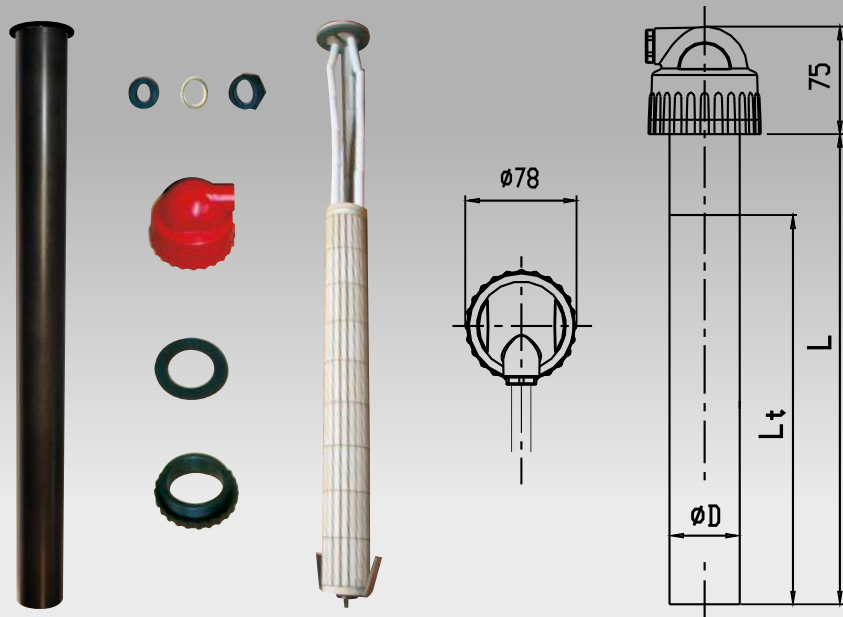
# SVISLÝ PONORNÝ OHŘÍVAČ pro galvanické lázně - řada OPTIMER®

## Typy lázní:

alkalická	A
kyselá	K
neutrální	N

## Použití:

aktivace povrchu	K
anodická oxid. slitin Al	K
anodické moření	K
anorganické kyseliny	K
barvení	K
cínování	K,A
černá pasivace	K
černění oceli	A
dekapování	K
dest., promývací voda	N
elektrochem. leštění hliníku, slitin	A
elektrochem. leštění oceli, barevných kovů	K
elektrochemické niklování lesklé	K
eloxování Al, slitin	K
Fe-fosfátování	K
fluorové lázně	K
chem. mědění ABS	K
chemické niklování	A,K
chem. niklování ABS	K
chem. vyjasnění Al	K
chromátování Al, zinkových povlaků, Ni	K
louhování	A
matné mědění	A
mědění	A,K
Mn-fosfátování	K
modrá pasivace	K
moření Al, Cu	A,K
moření oceli, nerez	K
moření plastů ABS	K
mosazení	A
odmaštění	N, A
odmaštění před žárovým zinkováním	K
organické kyseliny	K
Pd aktivace ABS	A
saténové mědění	A
silnovrstvá pasivace	K
slitinnové povlaky ZnFe	A
slitinnové povlaky ZnNi	K,A
stříbření	A
tavidlo pro žárové zink.	K
transparentní pasivace	K
tvrdé eloxování	K
utěsnění slitinnových povlaků	A
utěsnění, leštění Al	A, K
zinkování	A, K
zlacení	A, K
Zn-fosfátování	K
žlutá pasivace	K



## Standardní provedení

TYP	U[V]	P[W]	D[mm] Průměr	L[mm] Délka celková	L <sub>t</sub> [mm] Délka topná	Wcm <sup>2</sup> W/plocha	Povlak pláště	Délka kabelu
17024 9 0010	3x400	1000	54	600	400	1,8	Teflon PFA	7m
17024 9 0020	3x400	1600	54	800	600	1,9	Teflon PFA	7m
17024 9 0030	3x400	2250	54	1000	800	1,8	Teflon PFA	7m
17024 9 0040	3x400	2900	54	1270	1070	1,8	Teflon PFA	7m
17025 9 0010	3x400	950	50	600	400	1,8	Teflon PFA	7m
17025 9 0020	3x400	1400	50	800	600	1,8	Teflon PFA	7m
17025 9 0030	3x400	2000	50	1000	800	1,8	Teflon PFA	7m
17025 9 0040	3x400	2700	50	1270	1070	1,8	Teflon PFA	7m
1 - jímka z bezešvé trubky								
17026 9 0110	3x400	800	42	600	400	1,8	Teflon PFA	7m
17026 9 0120	3x400	1250	42	800	600	1,9	Teflon PFA	7m
17026 9 0130	3x400	1750	42	1000	800	1,8	Teflon PFA	7m
17026 9 0140	3x400	2250	42	1270	1070	1,8	Teflon PFA	7m

## Parametry dle požadavků zákazníka

1. Jiné napájecí napětí, příkon, délka kabelu.
2. Elektrochemicky leštěný povrch jímky.
3. Držák pro uchycení ohřívače k okraji vany.
4. Samostatné topné vložky.
5. Vodorovné provedení ohřívače s přírubovým uchycením.



Backer ELTOP s.r.o.  
Miřetice 32  
539 55 Miřetice

Tel.: 469 344 619, 730 171 891  
E-mail: obchod@backer-eltop.cz  
www.backer-eltop.cz

