



BACKER  
ELTOP

# SVISLÝ PONORNÝ OHŘÍVAČ pro galvanické lázně - řada OPTIMER<sup>®</sup>

## VÝHODY ŘADY OPTIMER

Ihned k použití

Modulární sestava

Optimální parametry

Průměry 51, 42mm

4 standardní provedení

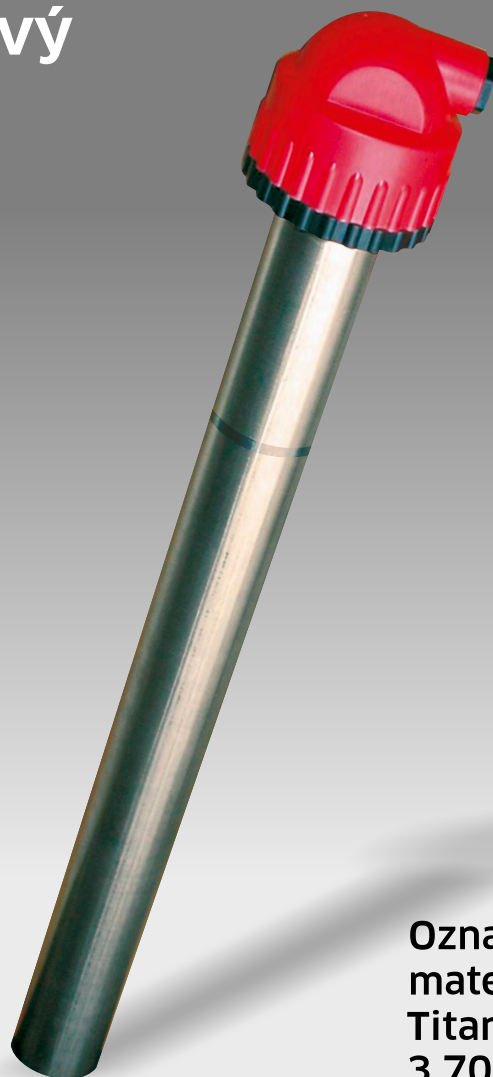
Chemicky odolné jímky

Provedení na zakázku

Elektrické připojení  
230V, 1x400V, 3x400V

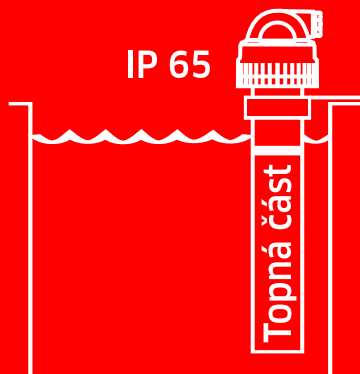
Výhodný poměr  
výkon / cena

## Titanový plášť



Označení  
materiálu:  
Titan Grade 2  
3.7035

IP 65



Pro svislé umístění.  
Topná část musí být  
vždy pod hladinou!

Přímý ohřev galvanických, chemických a technologických lázní.

Možnost výměny všech částí včetně náhradní topné vložky. Provedení vycházející z konkrétních požadavků galvanických provozů.

Materiál jímek ponorných ohříváčů vyhovuje nárokům elektrolytických i chemických lázní.

Topné vložky ponorných ohříváčů se skládají z keramických článků s topnou spirálou.



BACKER  
ELTOP

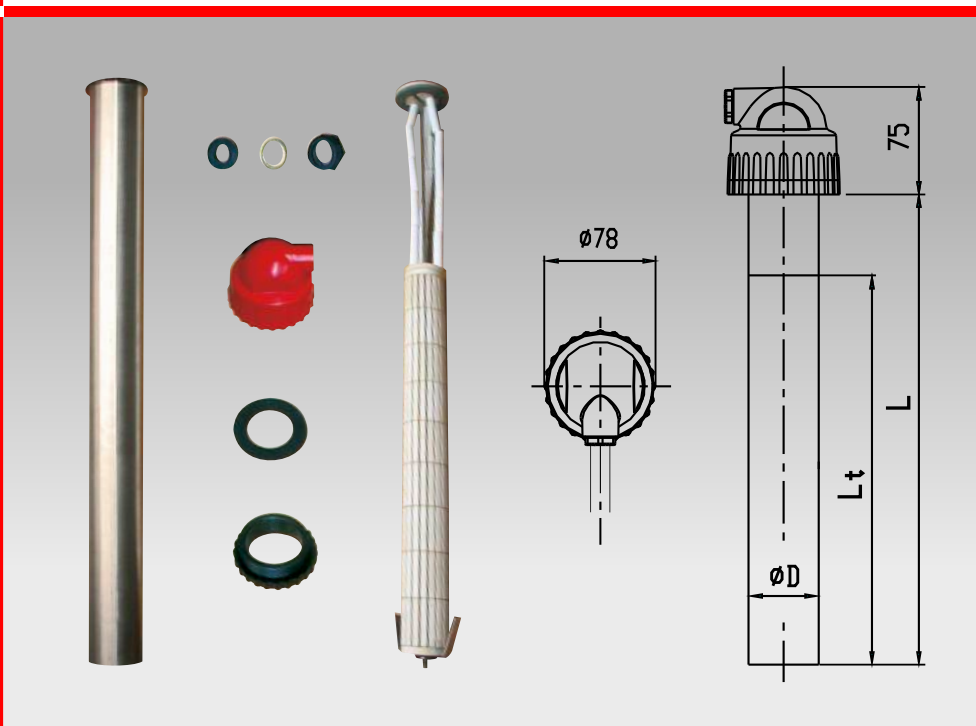
# SVISLÝ PONORNÝ OHŘÍVAČ pro galvanické lázně - řada OPTIMER®

## Typy lázní:

alkalická	A
kyselá	K
neutrální	N

## Použití:

anodická oxid. slitin Al	K
barvení	K
cínování	A
černá pasivace	K
černění oceli	A
dest., promývací voda	N
dekapování	K
elektrochem. leštění hliníku, slitin	A
elektrochemické niklování lesklé	K
eloxování Al, slitin	K
chemické niklování	K
chromátování hliníku	K
chromát. zink. povlaků	K
chromování niklu	K
louhování	A
matné mědění, mědění	A
modrá pasivace	K
moření, moření Al	A
mosazení	A
odmaštění	N, A
organické kyseliny	K
Pd aktivace ABS	A
saténové mědění	A
silnovrstvá pasivace	K
slitinové povlaky ZnFe, ZnNi	A, K
stříbření	A
transparentní pasivace	K
tvrdé eloxování	K
utěsnění slitinových povlaků	A
utěsnění, leštění Al	A
zinkování	A
zlacení	A
žlutá pasivace	K



## Standardní provedení

TYP	U[V]	P[W]	D[mm] Průměr	L[mm] Délka celková	L <sub>t</sub> [mm] Délka topná	Wcm <sup>2</sup> W/plocha	Materiál pláště	Délka kabelu
17011 9 0010	3x400	1500	51	600	400	2,8	Titan Gr2	7m
17011 9 0020	3x400	3000	51	800	600	3,7	Titan Gr2	7m
17011 9 0030	3x400	3500	51	1000	800	3,0	Titan Gr2	7m
17011 9 0040	3x400	4500	51	1270	1070	3,0	Titan Gr2	7m
17027 9 0010	3x400	1200	45	600	400	2,1	Titan Gr2	7m
17027 9 0020	3x400	2500	45	800	600	2,9	Titan Gr2	7m
17027 9 0030	3x400	3000	45	1000	800	2,7	Titan Gr2	7m
17027 9 0040	3x400	3500	45	1270	1070	2,3	Titan Gr2	7m

## Parametry dle požadavků zákazníka

1. Jiné napájecí napětí, příkon, délka kabelu.
2. Elektrochemicky leštěný povrch jímký.
3. Držák pro uchycení ohřívače k okraji vany.
4. Samostatné topné vložky.
5. Vodorovné provedení ohřívače s přírubovým uchycením.



Backer ELTOP s.r.o.  
Miřetice 32  
539 55 Miřetice

Tel.: 469 344 619, 730 171 891  
E-mail: obchod@backer-eltop.cz  
www.backer-eltop.cz