



BACKER
ELTOP

SVISLÝ PONORNÝ OHŘÍVAČ pro galvanické lázně - řada OPTIMER®

VÝHODY ŘADY OPTIMER

Ihned k použití

Modulární sestava

Optimální parametry

Silnostěnná jímka

4 standardní provedení

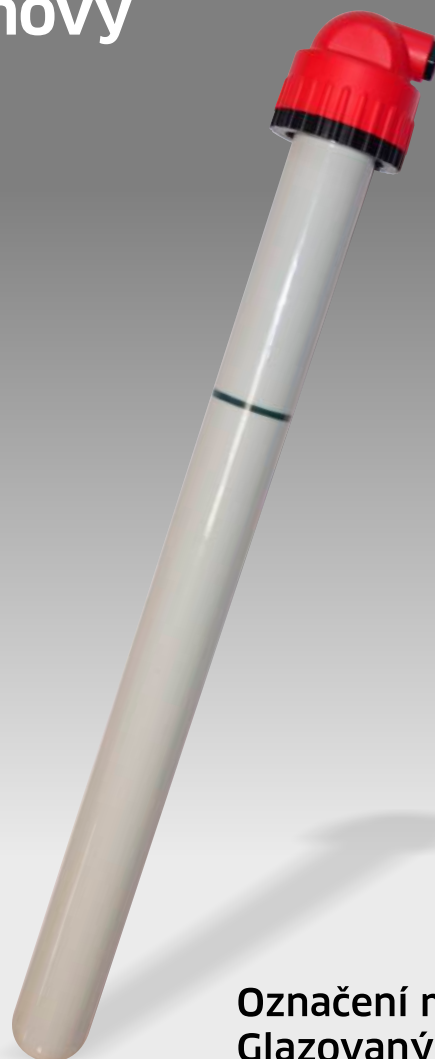
Chemická odolnost jímek

Provedení na zakázku

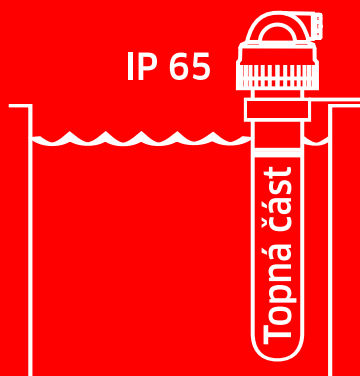
Elektrické připojení
230V, 1x400V, 3x400V

Výhodný poměr
výkon / cena

Porcelánový plášť



Označení materiálu:
Glazovaný porcelán



Pro svislé umístění.
Topná část musí být
vždy pod hladinou!

Přímý ohřev galvanických, chemických a technologických lázní.

Možnost výměny všech částí včetně náhradní topné vložky. Provedení vycházející z konkrétních požadavků galvanických provozů.

Materiál jímek ponorných ohřivačů vyhovuje nárokům elektrolytických i chemických lázní.

Topné vložky ponorných ohřivačů se skládají z keramických článků s topnou spirálou.

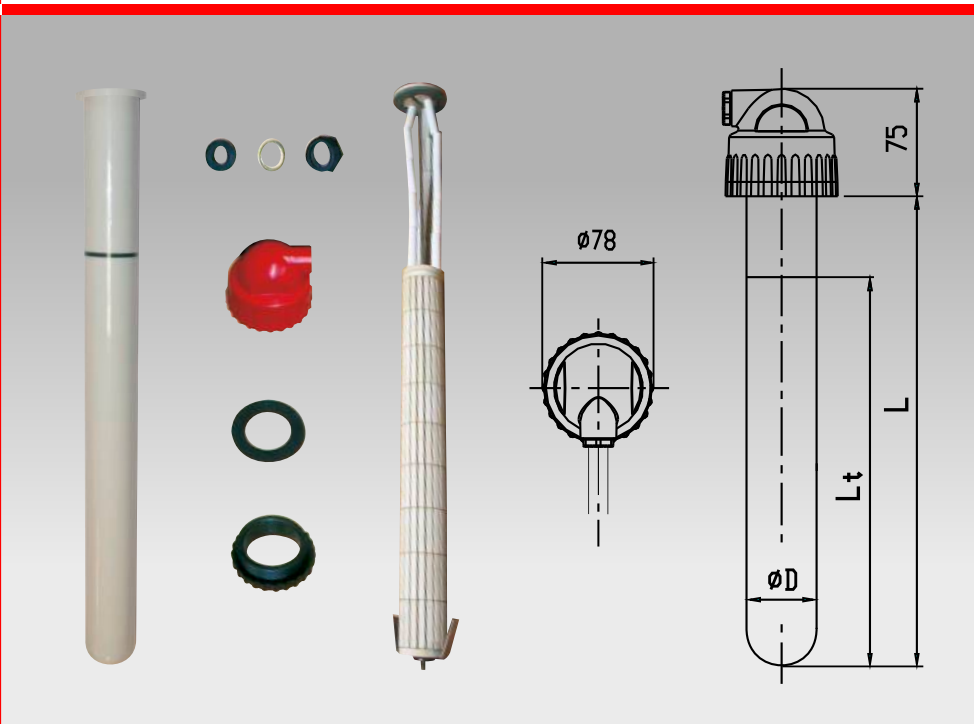
SVISLÝ PONORNÝ OHŘÍVAČ

pro galvanické lázně - řada OPTIMER®

Typy lázní:

 alkalická A
 kyselá K
 neutrální N

Použití:

 aktivace povrchu K
 anodická oxidace K
 slitin hliníku K
 anodické moření K
 barvení K
 anorganické kyseliny K
 černá pasivace K
 černění oceli A
 dekapování K
 dest., promývací voda N
 elektrochemické leštění K
 hliníku, slitin A
 elektrochemické leštění K
 oceli, barevných kovů K
 elektrochemické K
 niklování lesklé K
 eloxování Al, slitin K
 chemické mědění ABS K
 chemické niklování K
 chemické niklování A
 chemické niklování ABS K
 chemické vyjasnění Al K
 chromát. Zn povlaků K
 chromování niklu K
 louhování A
 matné mědění A
 mědění K
 mědění A
 modrá pasivace K
 moření A
 moření Cu, oceli, nerez K
 moření hliníku A
 moření plastů ABS K
 mosazení A
 odmaštění N,A
 odmaštění před K
 žárovým zinkováním K
 organické kyseliny K
 Pd aktivace ABS A
 saténové mědění A
 silnovrstvá pasivace K
 slitinové povlaky ZnFe A
 slitinové povlaky ZnNi K
 slitinové povlaky ZnNi A
 stříbření A
 tavidlo pro žárové zink. K
 transparentní pasivace K
 tvrdé eloxování K
 utěsnění, leštění K
 utěsnění, leštění Al K
 utěsnění slitinových povlaků A
 zinkování A,K
 zlcení K
 zlcení A
 žlutá pasivace K


Standardní provedení

TYP	U[V]	P[W]	D[mm] Průměr/stěna	L[mm] Délka celková	L _t [mm] Délka topná	Wcm ² W/plocha	Materiál pláště	Délka kabelu
17028 9 0010	3x400	1000	48/4	590	400	1,7	Porcelán	7m
17028 9 0020	3x400	1500	48/4	795	600	1,7	Porcelán	7m
17028 9 0030	3x400	2000	48/4	990	800	1,7	Porcelán	7m
17028 9 0040	3x400	2670	48/4	1280	1070	1,7	Porcelán	7m
17029 9 0010	3x400	1300	54/5	590	400	1,9	Porcelán	7m
17029 9 0020	3x400	2500	54/5	795	600	2,5	Porcelán	7m
17029 9 0030	3x400	3000	54/5	990	800	2,2	Porcelán	7m
17029 9 0040	3x400	3500	54/5	1280	1070	1,9	Porcelán	7m

Parametry dle požadavků zákazníka

1. Jiné napájecí napětí, příkon, délka kabelu.
2. Elektrochemicky leštěný povrch jímky.
3. Držák pro uchycení ohřívače k okraji vany.
4. Samostatné topné vložky.

