



BACKER
ELTOP

SVISLÝ PONORNÝ OHŘÍVAČ pro galvanické lázně - řada OPTIMER®

VÝHODY ŘADY OPTIMER

Ihned k použití

Modulární sestava

Optimální parametry

4 standardní provedení

Chemická odolnost jímek

Provedení na zakázku

Elektrické připojení
230V, 1x400V, 3x400V

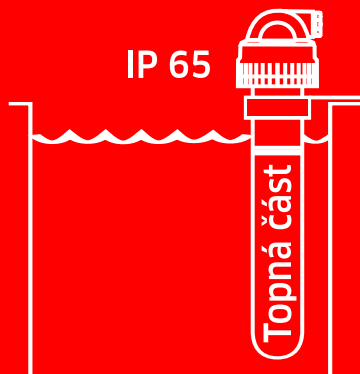
Výhodný poměr
výkon / cena

Skleněný plášť



Označení materiálu:
Boritokřemičité sklo

IP 65



Pro svislé umístění.
Topná část musí být
vždy pod hladinou!

Přímý ohřev galvanických, chemických a technologických lázní.

Možnost výměny všech částí včetně náhradní topné vložky. Provedení vycházející z konkrétních požadavků galvanických provozů.

Materiál jímek ponorných ohřivačů vyhovuje nárokům elektrolytických i chemických lázní.

Topné vložky ponorných ohřivačů se skládají z keramických článků s topnou spirálou.

SVISLÝ PONORNÝ OHŘÍVAČ

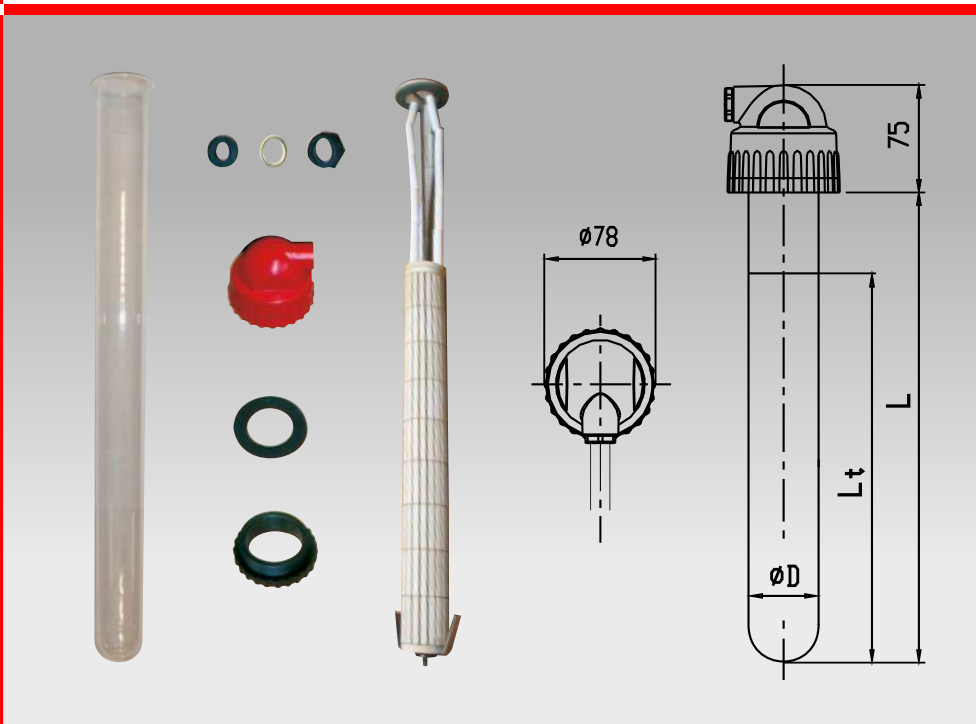
pro galvanické lázně - řada OPTIMER®

Typy lázní:

alkalická	A
kyselá	K
neutrální	N

Použití:

aktivace povrchu	K
anodická oxid. slitin Al	K
anodické moření	K
anorganické kyseliny	K
barvení	K
černá pasivace	K
černění oceli	A
dekapování	K
dest., promývací voda	N
elektrochemické	
niklování lesklé	K
elektrochemické	
leštění Al, slitin	A
elektrochem. leštění	
oceli, barevných kovů	K
eloxování Al, slitin	K
Fe-fosfátování	K
chemické mědění ABS	K
chemické niklování	K
chemické niklování ABS	K
chemické vyjasnění Al	K
chromátování hliníku	K
chromát. Zn povlaků	K
chromování niklu	K
matné mědění	A
mědění	A
mědění	K
Mn-fosfátování	K
modrá pasivace	K
moření	A
moření hliníku	A
moření mědi	K
moření oceli, nerez	K
moření plastů ABS	K
mosazení	A
odmaštění	N, A
odmaštění před	
žárových zinkováním	K
organické kyseliny	K
Pd aktivace ABS	A
saténové mědění	A
silnovrstvá pasivace	K
slitninové povlaky ZnFe	A
slitninové povlaky ZnNi	A
slitninové povlaky ZnNi	K
stříbření	A
tavidlo pro žárové zink.	K
transparentní pasivace	K
tvrdé eloxování	K
utěsnění, leštění Al	A
utěsnění, leštění Al	K
utěsnění slitninových	
povlaků	A
zinkování	A
zinkování	A
zlacení	A
zlacení	K
Zn-fosfátování	K
žlutá pasivace	K



Standardní provedení

TYP	U[V]	P[W]	D[mm] Průměr/stěna	L[mm] Délka celková	L _t [mm] Délka topná	Wcm ² W/plocha	Materiál pláště	Délka kabelu
17030 9 0010	3x400	1000	50/1,8	600	400	1,6	Sklo	7m
17030 9 0020	3x400	1500	50/1,8	800	600	1,6	Sklo	7m
17030 9 0030	3x400	2000	50/1,8	1000	800	1,6	Sklo	7m
17030 9 0040	3x400	2650	50/1,8	1270	1070	1,6	Sklo	7m
17032 9 0010	3x400	1400	48/3,2	600	400	2,3	Sklo	7m
17032 9 0020	3x400	2000	48/3,2	800	600	2,2	Sklo	7m
17032 9 0030	3x400	2800	48/3,2	1000	800	2,3	Sklo	7m
17032 9 0040	3x400	3500	48/3,2	1270	1070	2,2	Sklo	7m

Parametry dle požadavků zákazníka

1. Jiné napájecí napětí, příkon, délka kabelu.
2. Elektrochemicky leštěný povrch jímky.
3. Držák pro uchycení ohřívače k okraji vany.
4. Samostatné topné vložky.

