



BACKER
ELTOP

SVISLÝ PONORNÝ OHŘÍVAČ

pro galvanické lázně - řada OPTIMER BR[®]

VÝHODY ŘADY OPTIMER

Okamžitě k použití

Kompaktní sestava

Optimální parametry

Průměr 54 mm

4 standardní provedení

Chemicky odolné jímky

Provedení na zakázku

**Elektrické připojení
230V, 1x400V, 3x400V**

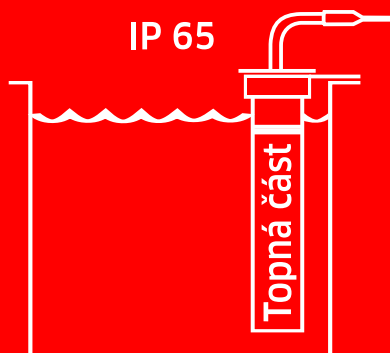
**Výhodný poměr
výkon / cena**

Nerezový plášť



**Označení materiálu:
1.4571 / AISI 316Ti**

IP 65



**Pro svislé umístění.
Topná část musí být
vždy pod hladinou!**

Přímý ohřev galvanických, chemických a technologických lázní.

Kompaktní odolná konstrukce.

Provedení vycházející z konkrétních požadavků galvanických provozů.

Materiál jímek ponorných ohříváčů vyhovuje nárokům elektrolytických i chemických lázní.

Topné vložky ponorných ohříváčů se skládají z keramických článků s topnou spirálou.



BACKER
ELTOP

SVISLÝ PONORNÝ OHŘÍVAČ

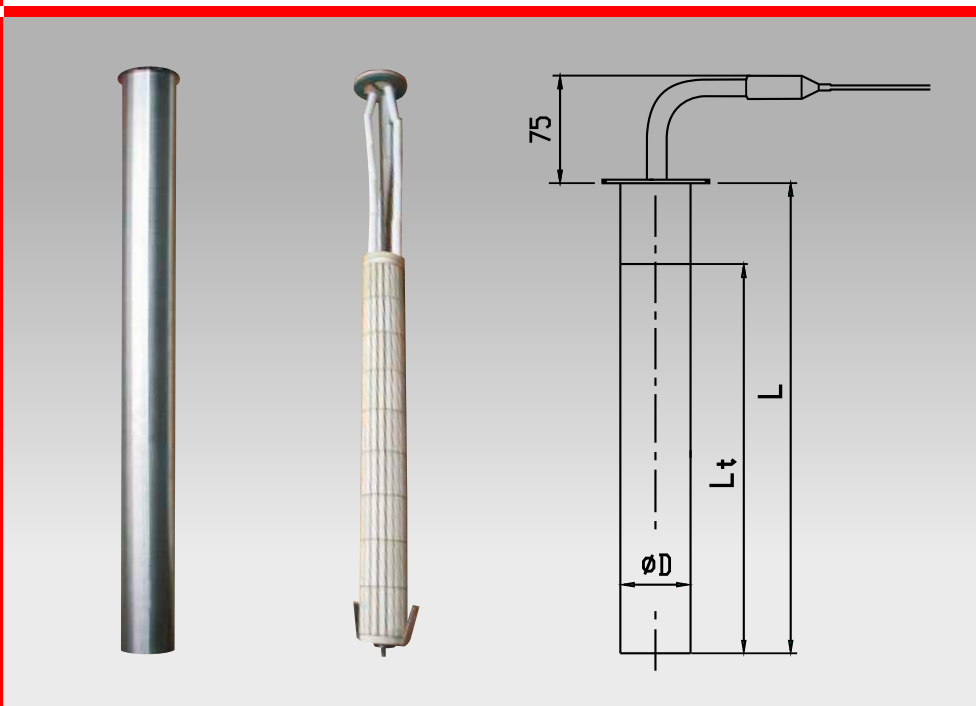
pro galvanické lázně - řada OPTIMER BR[®]

Typy lázní:

alkalická	A
kyselá	K
neutrální	N

Použití:

anodická oxid. slitin Al	K
barvení	K
cínování	A
černá pasivace	K
černění oceli	A
destilovaná, promývací voda	N
elektrochem. leštění Al, slitin	A
elektrochem. leštění oceli, barevných kovů	K
eloxování hliníku	K
eloxování slitin	K
Fe, Mn, Zn-fosfátování	K
louhování	A
matné mědění	A
mědění	A
modrá pasivace	K
moření	A
moření hliníku	A
mosazení	A
odmaštění	N, A
organické kyseliny	K
Pd aktivace ABS	A
saténové mědění	A
silnovrstvá pasivace	K
slitinové povlaky ZnFe	A
slitinové povlaky ZnNi	A
stříbření	A
transparentní pasivace	K
tvrdé eloxování	K
utěsnění slitin. povlaků	A
utěsnění, leštění Al	A
zinkování	A
zlacení	A



Standardní provedení

TYP	U[V]	P[W]	D[mm] Průměr	L[mm] Délka celková	L _t [mm] Délka topná	Wcm ² W/plocha	Materiál pláště	Délka kabelu
17033 9 0010	3x400	1500	54	600	400	2,6	1.4571	7m
17033 9 0020	3x400	3000	54	800	600	3,5	1.4571	7m
17033 9 0030	3x400	3500	54	1000	800	2,8	1.4571	7m
17033 9 0040	3x400	4500	54	1270	1070	2,8	1.4571	7m

1 - elektrochemicky leštěný povrch jímký

Parametry dle požadavků zákazníka

1. Jiné napájecí napětí, příkon, délka kabelu.
2. Elektrochemicky leštěný povrch jímký.
3. Držák pro uchycení ohřívače k okraji vany.
4. Vodorovné provedení ohřívače s přírubovým uchycením.



Backer ELTOP s.r.o.
Miřetice 32
539 55 Miřetice

Tel.: 469 344 619, 730 171 891
E-mail: obchod@backer-eltop.cz
www.backer-eltop.cz

