

SVISLÝ PONORNÝ OHŘÍVAČ

pro galvanické lázně - řada STIMER 4153[®]

VÝHODY ŘADY STIMER

Ihned k použití

Modulární sestava

Optimální parametry

6 standardních provedení

Chemická odolnost jímek

Provedení na zakázku

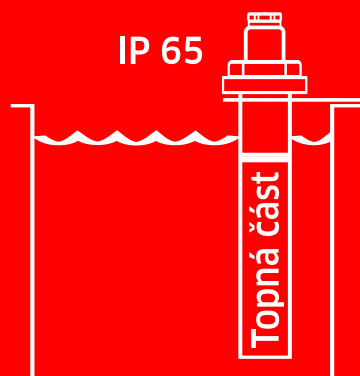
Elektrické připojení
3x400V

Výhodný poměr
výkon / cena

Nerezový, nebo titanový plášť



Označení materiálu:
1.4571 / Titan Gr2



**Pro svislé umístění.
Topná část musí být
vždy pod hladinou!**

Přímý ohřev galvanických, chemických a technologických lázní.

Možnost výměny všech částí včetně náhradní topné vložky. Provedení vycházející z konkrétních požadavků galvanických provozů.

Materiál jímek ponorných ohřivačů vyhovuje nárokům elektrolytických i chemických lázní.

Topné vložky ponorných ohřivačů jsou vyrobeny z nerezových topných tyčí.

Vysoká mechanická odolnost.

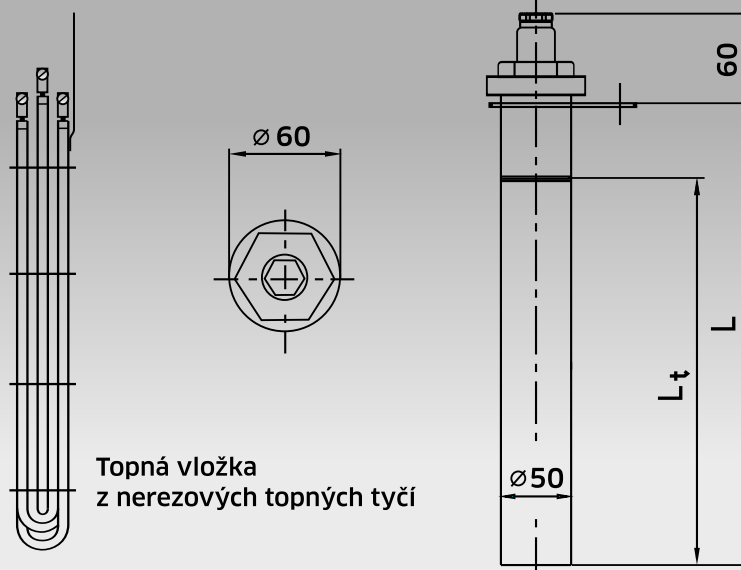
SVISLÝ PONORNÝ OHŘÍVAČ

pro galvanické lázně - řada STIMER 4153[®]

Typy lázní:	Plášť:
alkalická A	1.4571 N
kyselá K	Titan Gr2 T
neutrální N	

Použití:

anodická oxid. slitin Al	K N,T
barvení	K N,T
cínování	A N,T
černá pasivace	K N,T
černění oceli	A N,T
dekapování	K T
destilovaná, promývací voda	N N,T
elektrochem. leštění Al, slitin	A N,T
elektrochem. leštění oceli, barevných kovů	K N
elektrochemické niklování lesklé	K T
eloxování hliníku	K N,T
eloxování slitin	K N
Fe, Mn, Zn-fosfátování	K N
chemické niklování	K T
chromátování hliníku	K T
chromát. zink. povlaků	K T
chromování niklu	K T
louhování	A N,T
matné mědění	A N,T
mědění	A N
modrá pasivace	K N,T
moření	A N
moření hliníku	A N,T
mosazení	A N,T
odmaštění	N, A N,T
organické kyseliny	K N,T
Pd aktivace ABS	A N,T
saténové mědění	A N,T
silnovrstvá pasivace	K N,T
slitinové povlaky ZnFe	A N,T
slitin. povlaky ZnNi	A, K N,T
stříbření	A N,T
transparentní pasivace	K N,T
tvrdé eloxování	K N,T
utěsnění slitin. povlaků	A N,T
utěsnění, leštění Al	A N,T
zinkování	A N,T
zlacení	A N,T
žlutá pasivace	K T



Standardní provedení

TYP	U[V]	P[W]	D[mm] Průměr	L[mm] Délka celková	L _t [mm] Délka topná	Wcm ⁻² W/plocha	Materiál pláště	Délka kabelu
4153 9 5130	3x400	1200	50	600	400	2,0	1.4571	7m
4153 9 5140	3x400	1500	50	600	400	2,5	1.4571	7m
4153 9 5160	3x400	2000	50	800	600	2,2	1.4571	7m
4153 9 5170	3x400	3000	50	800	600	3,3	1.4571	7m
4153 9 5190	3x400	3500	50	1270	1070	2,2	1.4571	7m
4153 9 5200	3x400	6000	50	1270	1070	3,8	1.4571	7m
4153 9 5230	3x400	1200	50	600	400	2,0	Ti Grade 2	7m
4153 9 5240	3x400	1500	50	600	400	2,5	Ti Grade 2	7m
4153 9 5260	3x400	2000	50	800	600	2,2	Ti Grade 2	7m
4153 9 5270	3x400	3000	50	800	600	3,3	Ti Grade 2	7m
4153 9 5290	3x400	3500	50	1270	1070	2,2	Ti Grade 2	7m
4153 9 5300	3x400	6000	50	1270	1070	3,8	Ti Grade 2	7m

Parametry dle požadavků zákazníka

Materiál pláště.

Backer Elektro CZ a.s. Tel.: 463 030 610
 Poličská 444 E-mail: obchod@backer-elektro.cz
 539 01 Hlinsko www.backer-elektro.cz

Backer ELTOP s.r.o. Tel.: 469 344 619, 730 171 891
 Miřetice 32 E-mail: obchod@backer-eltop.cz
 539 55 Miřetice www.backer-eltop.cz

