



BACKER
ELTOP

PONORNÝ OHŘÍVAČ

pro galvanické lázně - řada STIMER 14011[©]

HLAVNÍ VÝHODY

Ihned k použití

Optimální parametry

Přímý ohřev lázně

Závitová příruba

Řada standardních provedení

Chemicky odolný povrch

Provedení na zakázku

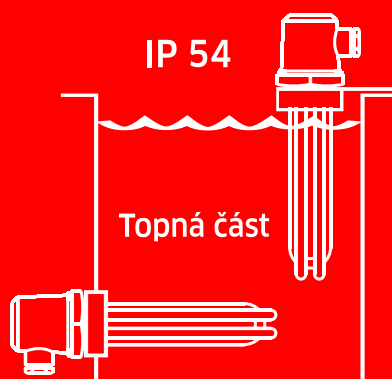
Elektrické připojení
230V, 3x400V

Výhodný poměr
výkon / cena

Nerezový plášť



Označení materiálu:
1.4571 / AISI 316Ti



Pro vodorovné
i svislé umístění.
Topná část musí být
vždy pod hladinou!

Přímý ohřev galvanických, chemických a technologických lázní.

Provedení vycházející z konkrétních požadavků galvanických provozů.

Materiál jímek ponorných ohřivačů vyhovuje nárokům elektrolytických i chemických lázní.

Topná část je ze tří topných tyčí tvaru U.

Uchytení do závitového otvoru.

Vodorovné i svislé umístění.

PONORNÝ OHŘÍVAČ

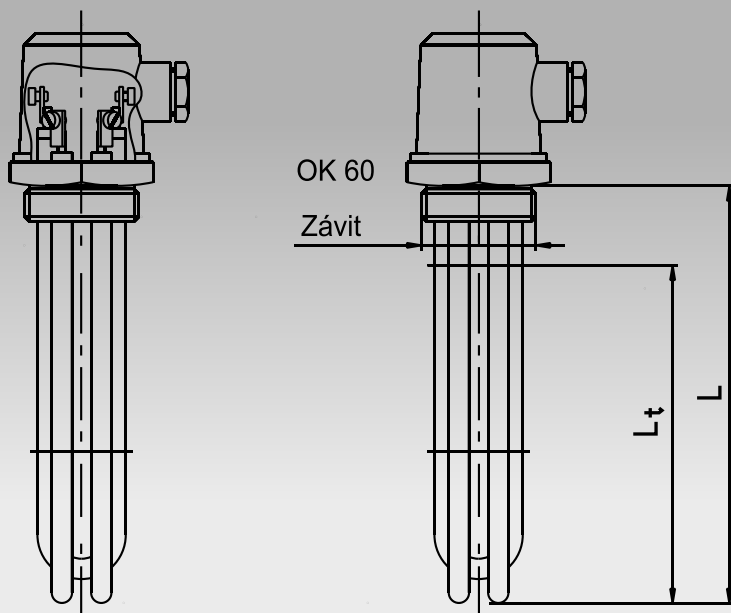
pro galvanické lázně - řada STIMER 14011[®]

Typy lázní:

alkalická	A
kyselá	K
neutrální	N

Použití:

anodická oxid. slitin Al	K
barvení	K
cínování	A
černá pasivace	K
černění oceli	A
destilovaná, promývací voda	N
elektrochem. leštění Al, slitin	A
elektrochem. leštění oceli, barevných kovů	K
eloxování hliníku	K
eloxování slitin	K
Fe, Mn, Zn-fosfátování	K
louhování	A
matné mědění	A
mědění	A
modrá pasivace	K
moření	A
moření hliníku	A
mosazení	A
odmaštění	N, A
organické kyseliny	K
Pd aktivace ABS	A
saténové mědění	A
silnovrstvá pasivace	K
slitinové povlaky ZnFe	A
slitinové povlaky ZnNi	A
stříbření	A
transparentní pasivace	K
tvrdé eloxování	K
utěsnění slitin. povlaků	A
utěsnění, leštění Al	A
zinkování	A
zlacení	A



Standardní provedení

TYP	U[V]	P[W]	Závit M, nebo G	L[mm] Délka	L _t [mm] Délka topná	Wcm ² W/plocha	Materiál pláště	Délka kabelu
14011 9 XXX0	3x400	1500	M48x2 / G1 1/2"	240	210	5,0	1.4571	7m
14011 9 XXX0	3x400	3000	M48x2 / G1 1/2"	390	360	5,0	1.4571	7m
14011 9 XXX0	3x400	4500	M48x2 / G1 1/2"	620	590	5,0	1.4571	7m
14011 9 XXX0	3x400	6000	M48x2 / G1 1/2"	800	770	5,0	1.4571	7m
14011 9 XXX0	3x400	7500	M48x2 / G1 1/2"	1000	970	5,0	1.4571	7m
14011 9 XXX0	3x400	3000	M48x2 / G1 1/2"	240	210	10,0	1.4571	7m
14011 9 XXX0	3x400	4500	M48x2 / G1 1/2"	340	310	10,0	1.4571	7m
14011 9 XXX0	3x400	6000	M48x2 / G1 1/2"	430	400	10,0	1.4571	7m
14011 9 XXX0	3x400	7500	M48x2 / G1 1/2"	520	490	10,0	1.4571	7m
14011 9 XXX0	3x400	9000	M48x2 / G1 1/2"	620	590	10,0	1.4571	7m
14011 9 XXX0	3x400	12000	M48x2 / G1 1/2"	800	770	10,0	1.4571	7m

Parametry dle požadavků zákazníka

1. Jiné napájecí napětí, příkon, délka tělesa, délka kabelu.
2. Elektrochemicky leštěný povrch.
3. Metrický, nebo trubkový závit viz tabulka.
4. Povrchová úprava.

Backer ELTOP s.r.o.
Miřetice 32
539 55 Miřetice

Tel.: 469 344 619, 730 171 891
E-mail: obchod@backer-eltop.cz
www.backer-eltop.cz

Backer Elektro CZ a.s.
Poličská 444
539 01 Hlinsko

Tel.: 463 030 612
E-mail: obchod@backer-elektro.cz
www.backer-elektro.cz

